

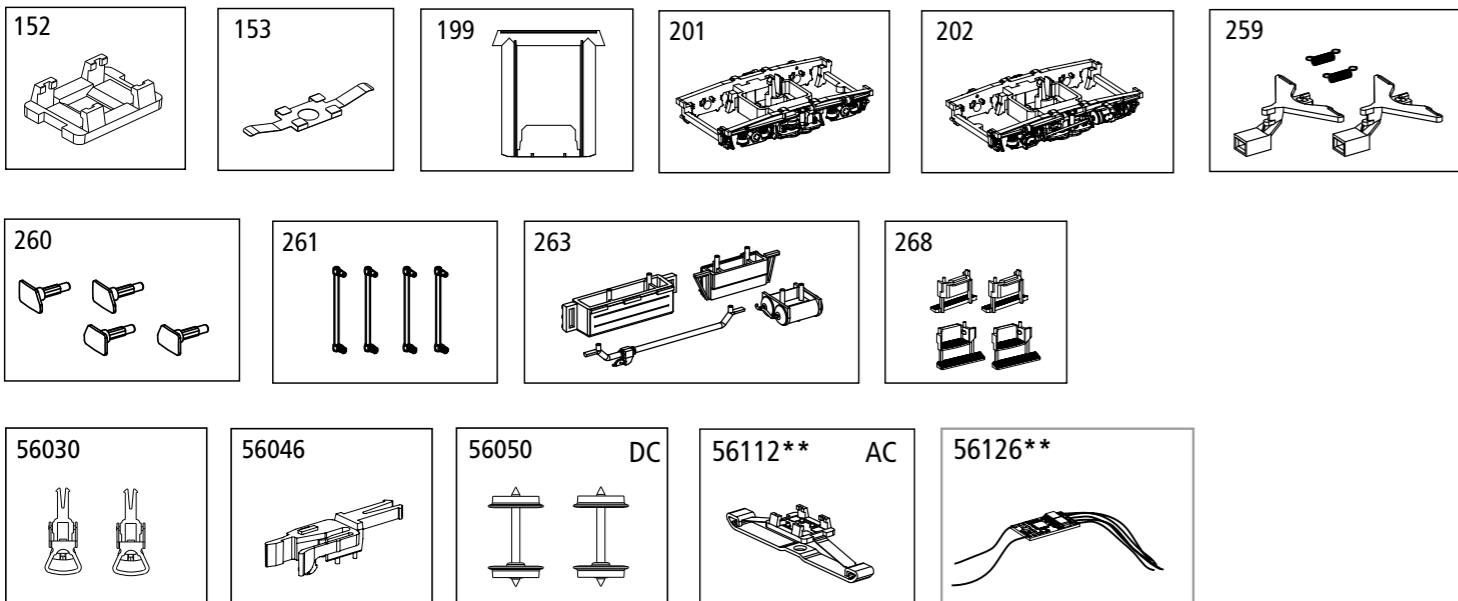
ERSATZTEILE

Części zamienne · Spare parts

Bei Ersatzteilanforderung bitte immer die vollständige Ersatzteil-Nr. angeben. Hinweis: Für dieses Modell sind nur die unten aufgeführten Ersatzteile erhältlich!

Przy zamawianiu części zamiennych proszę zawsze podawać pełny numer tych części. Uwaga: Dla tego modelu dostępne są wyłącznie niżej wymienione części!

Please order the wanted spare part with the complete spare part item number. Note: Only the spare parts listed below are available for this model!



Das Modell gestattet die Nachrüstung eines LED-Innenbeleuchtungsbausatzes: PIKO-Artikel-Nr.: # 56284.

Model odpowiada diodom LED - Oświetlenie wnętrza: PIKO-Article # 56284.

The model can be fitted with LED-Interior Lighting: PIKO-Art-no. # 56284.

Bezeichnung / Description	ET-Nr. / spare part N°	PG*
Schleiferhalterclip / Mocowanie odbieraka / Clip holder	53000-152	5
Radschleifer / Odbierak prądu z osi / Rail pickup	53000-153	5
Gummiwulst / Gumowa osłona przejścia międzywagonowego / Door frame	53000-199	6
Drehgestell mit Stoßdämpfer / Wózek z amortyzatorami / Bogie with shock absorber	97600-201	8
Drehgestell mit Stoßdämpfer und Lichtmaschine / Wózek z amortyzatorami i prądnicą / Bogie with shock absorber and generator	97600-202	8
2x Kupplungsdeichsel, 2x Zugfeder / 2x dyszel sprzęgu / 2x sprężyna kinematyki sprzęgu / Coupler connector with spring (2 pcs.)	53000-259	9
2x Puffer links, 2x Puffer rechts / 2x zderzak lewy, 2x zderzak prawy / 2x Buffer L, 2x Buffer R	53000-260	7
4x Handgriff Tür / 4x poręcz przy drzwiach / 4x Handle-door	53000-261	7
Luftleitung Boden, Kessel, Batteriekasten A1, Schaltkasten K1 / Instalacja powietrzna, Zbiornik, Skrzynia akumulatorowa A1, Skrzynia rozdzielcza K1 / Air pipe bottom, Boiler, Battery box-A1, Electronic box-K1	97180-263	8
2x Tritt Einstieg, links, 2x Tritt Einstieg, rechts / 2x stopnie wejściowe, lewe, 2x stopnie wejściowe, prawe / 2x Door step-2 level-left, 2x Door step-2 level-right	53000-268	7

Bezeichnung / Description	ET-Nr. / spare part N°	PG*
ET aus unserem Standard-Programm / Spare parts standard range		
Kupplung, vollst. (2 Stück) / Coupling, complete (set of 2)	56030	
H0 PIKO Kurzkupplung (4 Stück) / H0 PIKO short Coupling (set of 4)	56046	
Beleuchtungsbausatz / Interior Lighting	56284	
Multiprotokoll-Funktionsdecoder / Multiprotocol-functions decoder	56126**	
ET aus unserem Standard-Programm (nur DC-version) / Spare parts standard range (only DC version)		
Radsatz (2 Stück) / Wheelset (set of 2)	56050	
ET aus unserem Standard-Programm (nur AC-version) / Spare parts standard range (only AC version)		
Schleifer / Slider	56112**	

*Preisgruppe *price category

** nur in Verbindung mit dem Beleuchtungsbausatz # 56284 verwendbar
** can only be used in conjunction with lighting kit # 56284

Personenwagen 112A PKP

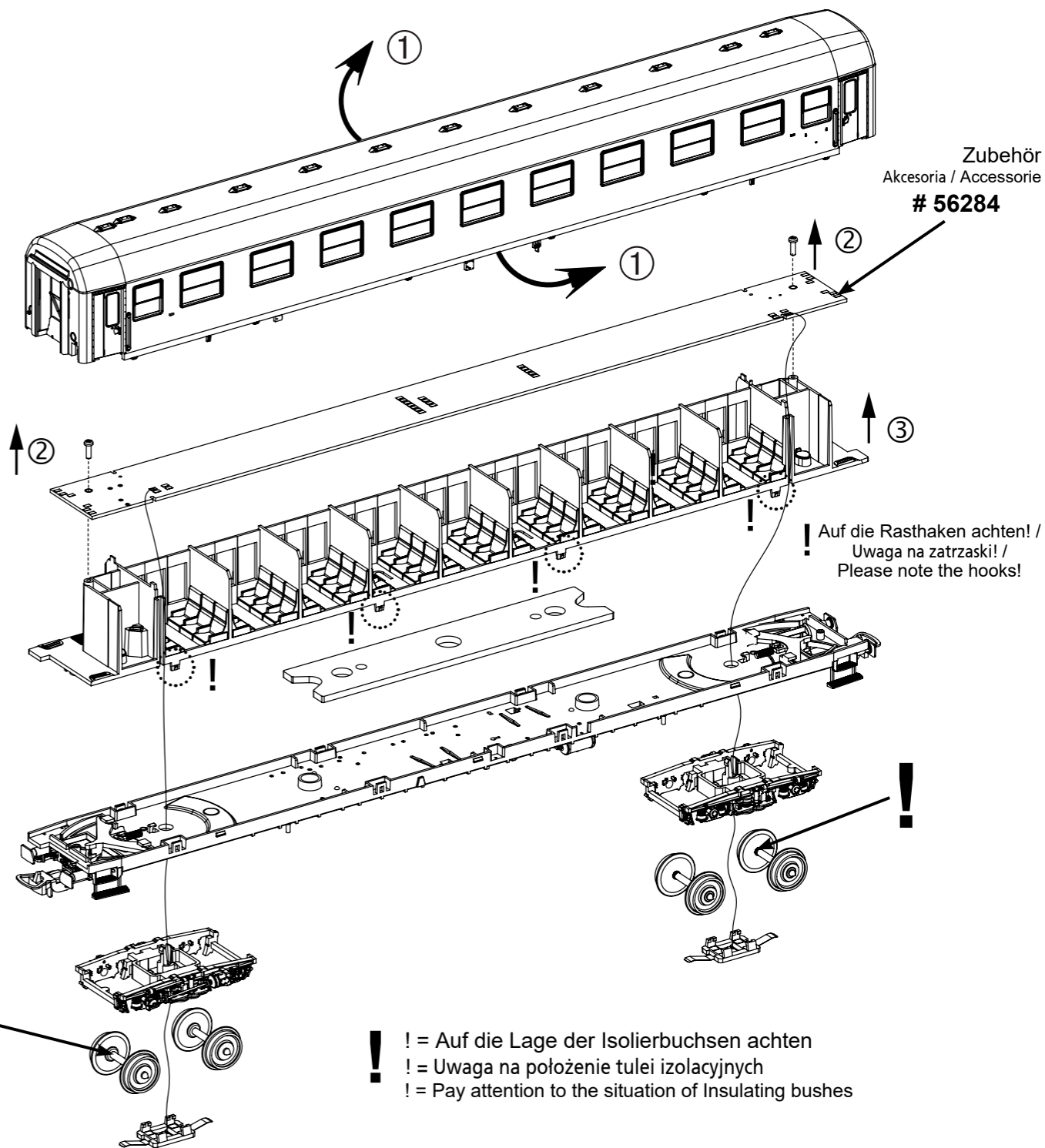
Wagon pasażerski PKP typu 112A

Passenger Car 112A PKP



Wichtige Informationen sind in der Verpackung und in der Anleitung enthalten. Bitte bewahren Sie diese auf.

Gehäuse leicht spreizen und nach oben abziehen /
Obudowę lekko rozchylić i zdjąć ku górze /
Spread the body and pull slightly upward



Für Modelle mit PIKO SmartDecoder gilt: Bitte beachten Sie die beiliegende Information zum Decoder Firmware-Update.

For models with PIKO SmartDecoder: Please note the enclosed information about the decoder firmware update.

Hinweis zur Reklamation eines Artikels:
Vielen Dank für Ihr Vertrauen in die PIKO Modelle. Wir hoffen, dass Sie mit dem Modell zufrieden sind und lange Freude daran haben. Sollten Sie dennoch Probleme mit Ihrem PIKO Produkt haben und wollen diesen reklamieren, bitten wir sie, den unter www.piko-shop.de/de/widerruf hinterlegten Reklamationschein auszufüllen und diesen dem reklamierten Artikel beizulegen. Vielen Dank.

Complaint note:
Thank you for your trust in PIKO models. We hope that you are satisfied with the model and enjoy it for a long time. Should you nevertheless have problems with your PIKO product and wish to complain it, we ask you to fill in the complaint form, which you can find at www.piko-shop.de/en/widerruf, and enclose it with the complained item. Thank you very much.

